

ANGABEN ZUM GEPLANTEN GLASBOY EINSATZ



Auftraggeber: _____

Firma: _____

Ansprechpartner: _____

Straße: _____

PLZ / Ort: _____

Mail: _____

Tel.: _____

Baustellenadresse:

Straße: _____

Einsatzdatum: _____

PLZ / Ort: _____

Uhrzeit: _____

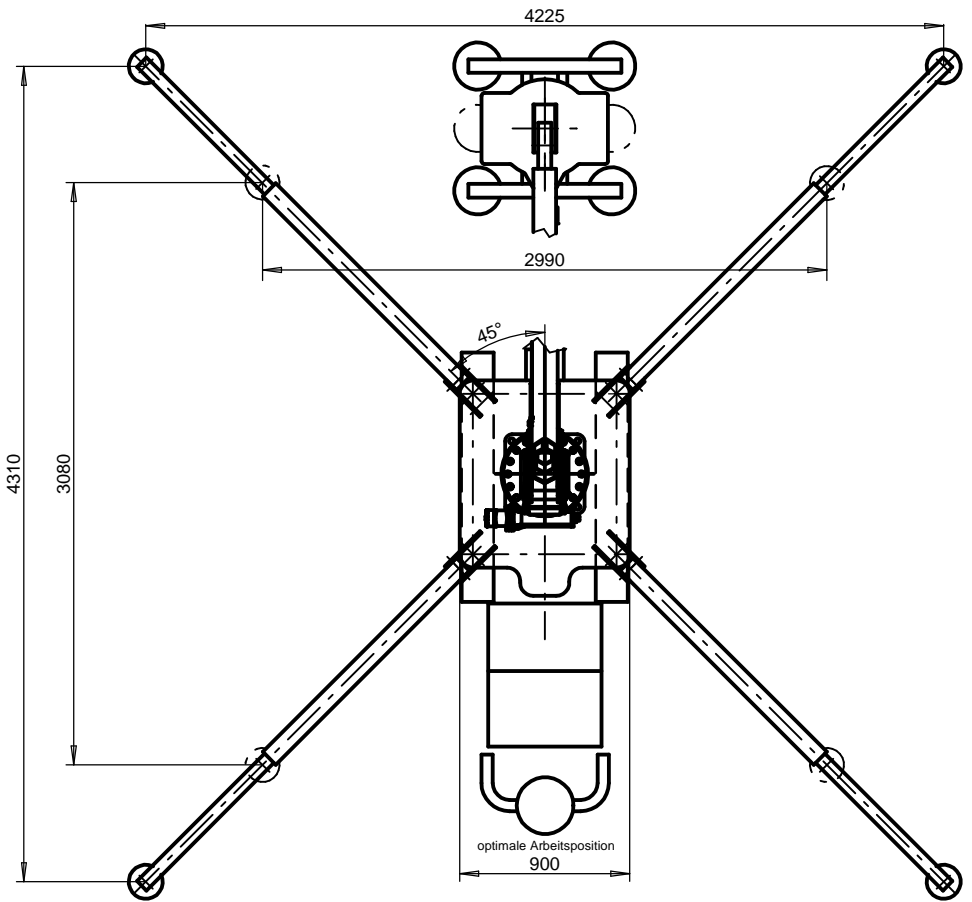
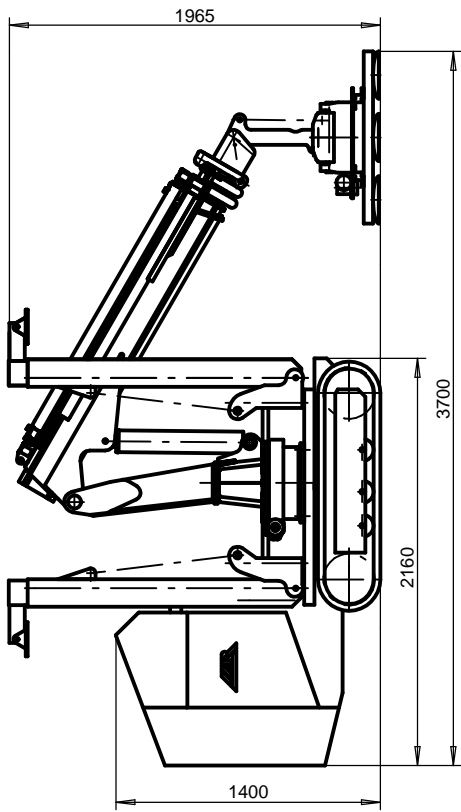
Anprechpartner: _____

GMK GmbH
Glas Montagen Kirchheim GmbH
Lindenstraße 9a
87757 Kirchheim/Derndorf
Tel.: 01 51 / 20 15 44 00
Mail: info@gm-kirchheim.de

Anzahl Elemente/Gläser						
Gewicht Gläser/Bauteile						
Größe Scheiben/Bauteile						
Besonderheiten Ganz-Glas-Ecken, von außen oder innen zu glasen, Einsatz im Innenbereich, Einsatz auf fertig ange- legtem Rasen, schmale Zufahrt, usw.						

Skizze Baustelle/Einsatzort:
Hilfreich sind auch Bilder des Einsatzortes: info@gm-kirchheim.de

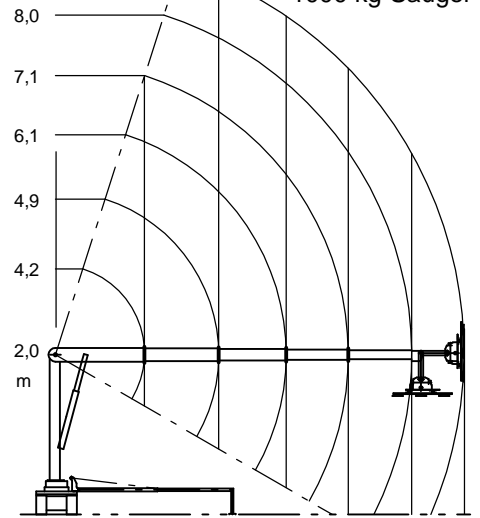
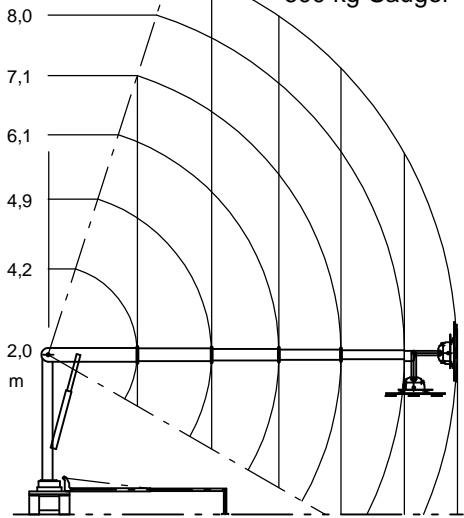
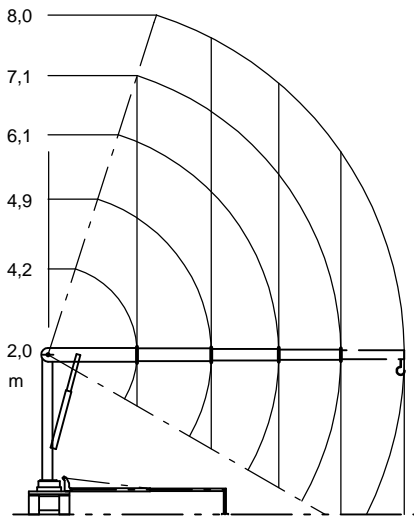
Hinweise: Bitte achten Sie auf ausreichend Arbeitsraum für den Kran sowie auch ausreichend Platz auf der Innenseite bei von außen zu verglasenden Elementen/Fassaden. Achten Sie außerdem auf geeignete Zufahrtsmöglichkeit sowie ausreichende Tragfähigkeit des untergrunds (2.600 kg Krangewicht ohne Last).



Glasboy 510

Glasboy 510 mit 600 kg-Sauger

Glasboy 510 mit 1000 kg-Sauger



m	1,7	3,1	4,6	5,7	6,7
kg	2900	1650	1120	850	700

m	1,7	3,1	4,6	5,7	6,7	7,5
kg	600	600	600	600	500	410

m	1,7	3,1	4,6	5,7	6,7	7,5
kg	1000	1000	920	650	500	410

Tragkraft kg bei Ausladung m

guenstige Flaechenpressung
optimale Arbeitsposition

ungenueftige Flaechenpressung

Aktionsradius

